

## Datenblatt Universal Säule für FSD1



### Inhalt

<b>1</b>	<b>Allgemein</b> .....	<b>1</b>
<b>2</b>	<b>Technische Ausführung</b> .....	<b>2</b>
<b>3</b>	<b>Planung, Projektierung</b> .....	<b>2</b>
<b>4</b>	<b>Montage</b> .....	<b>2</b>
<b>5</b>	<b>Druckknopfmelder-Stele V2A</b> .....	<b>2</b>
5.1	Technische Daten – Stele .....	2
<b>6</b>	<b>So erreichen Sie uns</b> .....	<b>2</b>

### 1 Allgemein

Anwendbar gem. DIN 14675 als FSD Klasse 1. Für die Hinterlegung eines Zugangsschlüssels.

Der Einsatz ist nur bei ganz geringen Risiken, z.B. Einzelschlüssel einer Hofeinfahrt, zugelassen. Es sind keinerlei Schutz- und Überwachungsmaßnahmen vorgesehen. Die Schließung wird zwischen Feuerwehr und Betreiber abgestimmt.

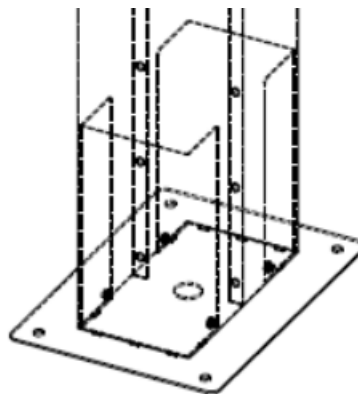
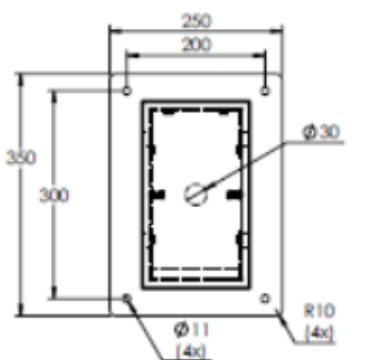
## 2 Technische Ausführung

Gehäuse aus hochwertigem, gebürstetem Edelstahl V2A Materialstärke 1,5 mm Befestigung auf bauseitiges Fundament mittels Säulenschuh.

## 3 Planung, Projektierung

Empfohlen wird ein festes, planes Fundament in den Mindestmaßen L x B x T = ca. 320mm x ca. 320mm x ca. 800mm sowie der Einsatz chemischer Anker mit Gewindestangen

## 4 Montage



**Säulenschuh mittels Chemischer Anker auf das Fundament montieren.**

### 4.1 Technische Daten – Stele

Maße	Höhe: 1.250mm / Bodenplatte: 250x350 mm
Gewicht	10 kg
Material	Edelstahl V2A

## 5 So erreichen Sie uns



Priosafe GmbH  
 Marie-Curie-Straße 13  
 40822 Mettmann

[www.Priosafe.de](http://www.Priosafe.de)  
[info@priosafe.de](mailto:info@priosafe.de)  
 02104 80029-0