



Abbildung 1

Technische Daten - TD-FSD-Zubehör+Ersatzteile-y1

Feuerwehr-Schlüsseldepot Zubehör+Ersatzteile

Inhalt

1 Allgemein	3
2 Funktionale Erweiterungen des FSD's	3
2.1 Besondere Schließsysteme als Objektschließungen.....	4
2.1.1 iLOQ D10S.....	4
2.2 FSD-PZ-Hilfszylinder-1.....	4
2.3 Schlüsselplombe.....	5
2.4 FSD-ÜS4.....	5
2.5 FSD-ÜS6.....	6
2.6 FSD-ÜS2+ bis zu 2 Karten.....	7
2.7 FSD-ÜS3+ bis zu 3 Karten.....	8
3 Montage Zubehör	9
3.1 FSD-LAC / FSD-LAC-IN.....	9
3.2 FSD-WAA.....	10
3.3 FSD-EKA.....	11
3.4 FSD-BR.....	12
3.5 FSD-RSD.....	13
3.6 FSD-EK-KM-A.....	14
3.6.1 FSD-BR-KM-A.....	15
3.6.2 FSD-RSD-KM-A.....	16
3.7 FSD-EK-KM-PZ.....	17
3.7.1 FSD-BR-KM-PZ.....	18
3.7.2 FSD-RSD-KM-PZ.....	19
3.8 FSD-EK-KM-IL.....	20
3.8.1 FSD-BR-KM-IL.....	21
3.9 FSD-EK-KM-A/IL.....	22
3.9.1 FSD-BR-KM-A/IL.....	23
3.10 FSD-EK-KM-PZ/IL.....	24
3.10.1 FSD-BR-KM-PZ/IL.....	25
3.10.2 FSD-RSD-KM-PZ/IL.....	26
3.11 Maßzeichnung FSD-EK-KM-##.....	27
3.12 Maßzeichnung FSD-EK-KM-##/IL.....	28
4 Ersatzteile für FSD-S3-xxplus5	29
5 So erreichen Sie uns	32

1 Allgemein

FSD Zubehör und FSD-Ersatzteile für die Baureihe **FSD-S3-xxplus5**, mit der VdS-Zulassung G102041.

Diese beinhaltet folgende Schraner FSD-Typen:

- FSD-S3plus5 (*integriert in Mauerwerk*)
- FSD-S3-DFplus5-/ FSD-S3-MF (*integriert in Dämmfassade*)
- FSD-S3-FHplus5 (*integriert in freihängender Säule*)
- FSD-S3-FSplus5 (*integriert in freistehender Säule*)
- FSD-S3-Slplus5 (*Integration in flexible Modulsysteme*)

Die Beschreibung ergänzt die aktuelle Bedienungsanleitung für das Feuerwehr-Schlüsseldepot TD-FSD-S3-R2-HbX-s1 um das komplette FSD Zubehör Sortiment.

Das FSD-Zubehör unterscheidet sich in funktionalen Erweiterungen und dem Montage Zubehör.

HINWEIS

Bitte teilen Sie uns die 7-stellige Seriennummer SN Ihres FSD mit!

Anhand der Seriennummer ermitteln wir die Konfiguration des FSD bei Auslieferung. Somit können wir sicherstellen, Ihnen die zu Ihrem FSD passenden Zubehör- und Ersatzteile zu liefern.

FSD der Baureihe FSD-S3-xxplus5 beginnen mit der Seriennummer SN 1300564- aufsteigend.



2 Funktionale Erweiterungen des FSD's

Die funktionalen FSD Erweiterungen beziehen sich auf die Einsatzorganisation der Feuerwehr vor Ort. Diese Anforderungen werden von der örtlichen Feuerwehr in „Technischen Anschaltbedingungen“ TAB dokumentiert oder können direkt bei dieser erfragt werden.

Auch kann eine individuelle Projektanforderung bestehen.

Aus FSD technischer Sicht müssen diese Fragen beantwortet sein:

- Wie viele Objektschlüssel müssen im FSD aus feuerwehrtaktischen Gründen hinterlegt sein?
- Mit welcher Art von Objektschlüsseln besteht Zugang zu dem Objekt?

2.1 Besondere Schließsysteme als Objektschließungen

2.1.1 iLOQ D10S

zum Einsatz kommen:

D10S.100 iLOQ Europrofil-Halbzylinder D10S.100

K10S.4 iLOQ Schlüssel für 140 mm Rohrtresor

Es können mehrere iLOQ Europrofil-Halbzylinder nebeneinander angebracht werden.

Der rechte Einbauplatz neben einem iLOQ Europrofil-Halbzylinder kann nicht mit anderen Objektschließungen belegt werden. Es muss ein Platz frei bleiben.

Abhängig von der verwendeten Feuerwehrschießung können folgende Einbauplätze benutzt werden:

Feuerwehrschießung	Belegbarer Einbauplatz
Doppelbart-Umstellschloss K	1 bis 6
Doppelbart-Umstellschloss M	1 bis 5
Halbprofilzylinder PZ	1 bis 6



Abbildung 2

2.2 FSD-PZ-Hilfszylinder-1

Halbprofilzylinder für FSD

Zur indirekten Überwachung des zu hinterlegenden Objektschlüssels, wenn für diesen kein Halbprofilzylinder zur Verfügung steht. Befestigung des Objektschlüssels am Schlüssel des Hilfszylinders mit einem Schlüsselring oder einer Schlüsselplombe.



Abbildung 3

- Codierte Schließung gleichschließend
- nach Sicherungskarte 410652 V vom 11/2002
- nach DIN 18252, Baulänge 30 mm, Gesamtlänge 40 mm,
- VdS 2156 Klasse A mit 3 Schlüssel

2.3 Schlüsselplombe

Einmalplombe für Schlüssel

Zum einmaligen Plombieren eines Schlüsselbundes ohne zusätzliches Werkzeug.
Ein nachträgliches Öffnen ist nicht mehr möglich.



Abbildung 4

- Mit aufgedruckter Identifikationsnummer
- Drahtlänge: 185 mm

2.4 FSD-ÜS4

3. und 4. Objektschlüsselüberwachungen für Halbprofilzylinder

- Zwei zusätzliche Objektschlüsselüberwachungen für zwei bauseitige Halbprofilzylinder
- Einbau nachträglich, bauseitig möglich



Abbildung 5

Technische Daten

Zulassung	Bestandteil der VdS Zulassung G102041 FSD-S3
Erweiterung für	Feuerwehr-Schlüsseldepot FSD-S3-xxplus5
Was wird geliefert	- Ein neues FSD Innengehäuse vorgefertigt für die Aufnahme von vier Halbprofilzylindern - Material V2A gebürstet, 240 Korn
Einbaubare Halbprofilzylinder	- Baulänge 40 - 45 mm nach DIN 18252 - Schließbartstellung 0° unten - Die Erstmontage der Zylinder kann losgelöst vom FSD im wettergeschützten Bereich erfolgen
Objektschlüssel	Schlüsselkopflänge ab Anschlag 65 mm, Durchmesser 37 mm bei Verwendung einer Feuerwehrschießung als Halbprofilzylinder sogar 48 mm im Durchmesser

2.5 FSD-ÜS6

3. bis 6. Objektschlüsselüberwachungen Halbprofilzylinder

- Vier zusätzliche Objektschlüsselüberwachungen für vier bauseitige Halbprofilzylinder
- Die wirklich, verfügbaren Einbauplätze sind abhängig von der eingesetzten Feuerwehr-Schließung
- Einbau vorzugsweise ab Werk, aber auch nachträglich, bauseitig möglich



Abbildung 6

Technische Daten

Zulassung	Bestandteil der VdS Zulassung G102041 FSD-S3
Erweiterung für	Feuerwehr-Schlüsseldepot FSD-S3-xxplus5
Was wird geliefert	- Ein neues FSD Innengehäuse vorgefertigt für die Aufnahme von vier Halbprofilzylindern. Material V2A gebürstet, 240 Korn. - Zusätzliche elektromechanische Auswerteeinheit, diese ist vorzugsweise ab Werk in ein FSD einzubauen
Einbaubare Halbprofilzylinder	- Baulänge 40 - 45 mm nach DIN 18252 - Schließbartstellung 0° unten - Die Erstmontage der Zylinder kann losgelöst vom FSD im wettergeschützten Bereich erfolgen
Objektschlüssel	Schlüsselkopflänge ab Anschlag 65 mm, Durchmesser 37 mm bei Verwendung einer Feuerwehrschießung als Halbprofilzylinder sogar 48 mm im Durchmesser

2.6 FSD-ÜS2+ bis zu 2 Karten

3. und 4. Objektschlüsselüberwachungen für Schlüsselkarten

- Zum Ausbau des Überwachungssystems des Feuerwehr-Schlüsseldepots für zwei Halbprofilzylinder und zwei Schlüsselkarten.
- Die wirklich, verfügbaren Einbauplätze sind abhängig von der eingesetzten Feuerwehr-Schließung
- Einbau vorzugsweise ab Werk, aber auch nachträglich, bauseitig möglich

HINWEIS

Einschränkung der Einbauplätze

der Schlüsselkarteneinbauplatz Nummer 3. ist nur in Verbindung den Feuerwehrschießungen möglich:

- FSD-PZ-FWS, Halbprofilzylinder mit der mit FSD-Innentür-PZ
- FSD-K-FWS, Doppelbart Umstellschloss K mit der FSD-Innentür-K



Abbildung 7

Technische Daten

Zulassung	Bestandteil der VdS Zulassung G102041 FSD-S3
Erweiterung für	Feuerwehr-Schlüsseldepot FSD-S3-xxplus5
Was wird geliefert	<ul style="list-style-type: none"> - Ein neues FSD Innengehäuse vorgefertigt für die Aufnahme von jeweils zwei Halbprofilzylindern sowie Schließkarten, Material V2A gebürstet, 240 Korn - Eine neue elektromechanische Auswerteeinheit, diese ist vorzugsweise ab Werk in ein FSD einzubauen
Einbaubare Schlüsselkarten	Standardformat 85,72 x 54,03 x 0,76 mm
Schlüsselkarten Überwachung	mechanischer Kontakt über die FSD Sabotageschleife ohne aktive Kartenidentifikation über RFID

2.7 FSD-ÜS3+ bis zu 3 Karten

3-te Objektschlüsselüberwachungen für Halbprofilzylinder

4-te, 5-te und 6-te Objektschlüsselüberwachungen für Schlüsselkarten

- Zum Ausbau des Überwachungssystems des Feuerwehr-Schlüsseldepots für drei Halbprofilzylinder und drei Schlüsselkarten.
- Die wirklich, verfügbaren Einbauplätze sind abhängig von der eingesetzten Feuerwehr-Schließung
- Einbau vorzugsweise ab Werk, aber auch nachträglich, bauseitig möglich

HINWEIS

Einschränkung der Einbauplätze
 der Schlüsselkarteneinbauplatz Nummer 3. ist nur in Verbindung den Feuerwehrschießungen möglich:
 - FSD-PZ-FWS, Profilhalbzylinder mit der mit FSD-Innentür-PZ
 - FSD-K-FWS, Doppelbart Umstellschloss K mit der FSD-Innentür-K



Abbildung 8

Technische Daten

Zulassung	Bestandteil der VdS Zulassung G102041 FSD-S3
Erweiterung für	Feuerwehr-Schlüsseldepot FSD-S3-xxplus5
Was wird geliefert	- Eine neues FSD Innengehäuse vorgefertigt für die Aufnahme von jeweils drei Halbprofilzylindern sowie Schließkarten, Material V2A gebürstet, 240 Korn - Eine neue und eine weitere elektromechanische Auswerteeinheit, diese ist vorzugsweise ab Werk in ein FSD einzubauen
Einbaubare Halbprofilzylinder	- Baulänge 40 - 45 mm nach DIN 18252 - Schließbartstellung 0° unten Die Erstmontage der Zylinder kann losgelöst vom FSD im wettergeschützten Bereich erfolgen
Einbaubare Schlüsselkarten	Standardformat 85,72 x 54,03 x 0,76 mm
Schlüsselkarten Überwachung	mechanischer Kontakt über die FSD Sabotageschleife ohne aktive Kartenidentifikation über RFID

3 Montage Zubehör

Das FSD Montage Zubehör unterstützt die Einsatzorganisation der Feuerwehr vor Ort und dient den Anforderungen des Planers und/oder Betreibers.

Es umfasst optimale Montagekombinationen für die Wand und entspricht gehobenen optischen Ansprüchen.

Aus FSD technischer Sicht stellen sich diese Fragen:

- Wie wird das FSD in der Wandfassade montiert?
- Gibt es bauliche Besonderheiten am Montageort?
- Mit welchen weiteren Geräten der Feuerwehrorganisation ist das FSD am Montageort zu kombinieren?
- Kann die Fassade bündig ausgespart werden?
- Wie ist der Montageort gegen äußere Witterungseinflüsse geschützt?

3.1 FSD-LAC / FSD-LAC-IN

Lackiert wird die komplette FSD-Außentüre ohne Knauf.

Die frontseitig sichtbaren Rahmen des FSD-Korpus und der Einbaukonsole können aus funktionstechnischen Gründen nicht mitlackiert werden.



FSD-LAC

Lackierung - RAL9010, RAL7035 oder RAL3000 für ein Feuerwehr-Schlüsseldepot



LAC-IN Individuallackierung - RAL-Farbtone nach Wahl für ein Feuerwehr-Schlüsseldepot

3.2 FSD-WAA

Wandausgleichsadapter für Feuerwehr-Schlüsseldepots als verwindungsverstärkte Konstruktion zur Vorab-Montage in der Wand, um ein Feuerwehr-Schlüsseldepot FSD-S3 wandbündig aufzubauen.

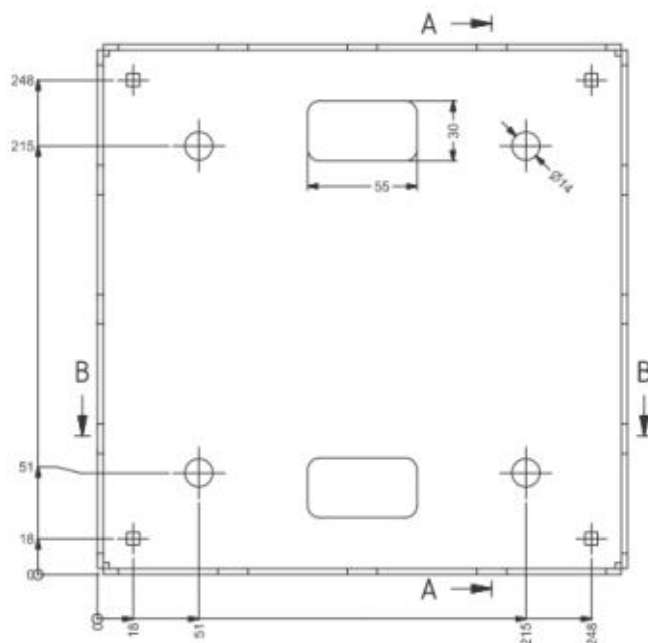


Abbildung 9

Technische Daten

Zulassung	Bestandteil der VdS Zulassung G102041 FSD-S3
Aufbauvorrichtung für	Feuerwehr-Schlüsseldepot FSD-S3-plus5 in einer FSD-EK
Kabelzuführung	von hinten in den gesicherten Bereich des FSD
Montagehinweis	Wandaufbaumontage mittels Verbundanker M10 durch die vier Montagelöcher im gesicherten Raum hinter dem FSD
Material / -stärke	V2A, 3 mm
Maße Breite x Höhe x Tiefe [mm]	266 x 266 x nach Kundenangaben bis max. 200
Gewicht	ca. 5 kg

3.3 FSD-EKA

Einbau-Konsole Aufputz, ohne Flansch für das Feuerwehr-Schlüsseldepot

Zur Wand-Montage Aufputz für das Feuerwehr-Schlüsseldepot bei separater Vorablieferung mit Kabelrangiervorrichtung und gesicherter Innenbefestigung.



Abbildung 10

Technische Daten

Einbauvorrichtung für	Tresorkorpus des Feuerwehr-Schlüsseldepot FSD-S3-plus5
Kabelzuführung	von hinten
Montagehinweis	Wandaufbaumontage mittels Verbundanker M10 durch die vier Montagelöcher im gesicherten Raum hinter dem FSD
Material / -stärke	- V2A front gebürstet, 240 Korn / 1,5 mm - Grundplatte V2A / 3 mm
Maße Breite x Höhe x Tiefe [mm]	204 x 204 x 160 / Maßzeichnung siehe Abbildung 26
Gewicht	3 kg

3.4 FSD-BR

Blendrahmen für das Feuerwehr-Schlüsseldepot

Inklusive Befestigungsschrauben.

Zur bauseitigen Montage an einem Feuerwehr-Schlüsseldepot FSD-S3-plus5 und FSD-S3-DFplus5 in einer Einbaukonsole FSD-EK.

Zur Abdeckung von unsauberen Maueranschlüssen bzw. Fassadenausschnitten zur Einbaukonsole des Feuerwehr-Schlüsseldepots.

Maximale Spaltabdeckung umseitig um die Einbaukonsole von 40 mm.

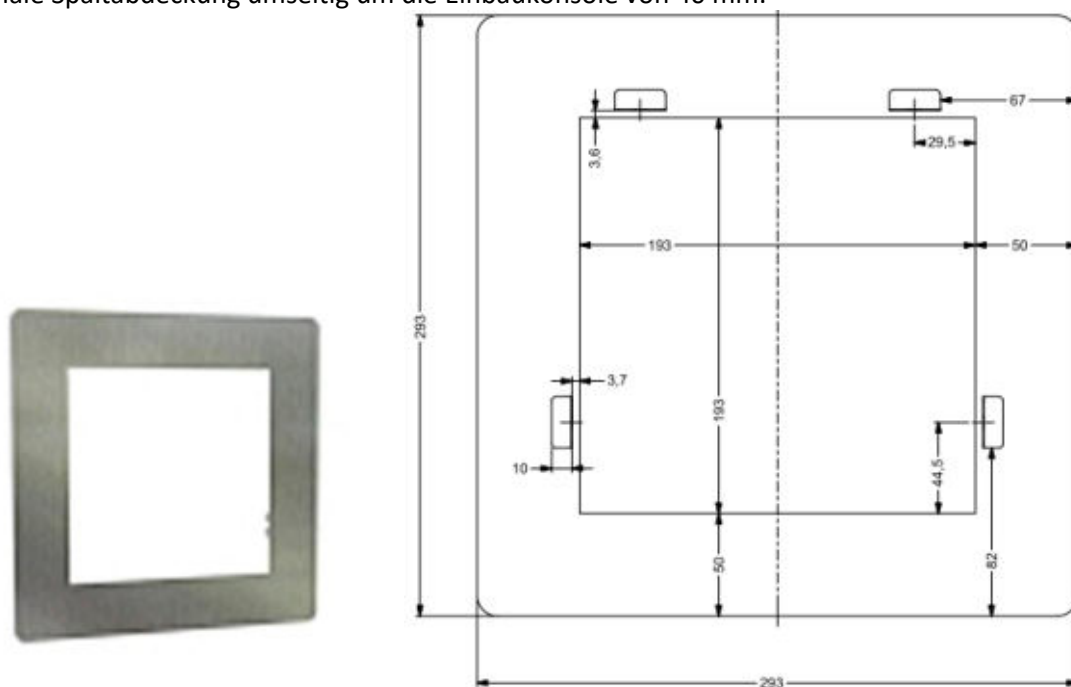


Abbildung 11

Technische Daten

Zulassung	Bestandteil der VdS Zulassung G102041 FSD-S3
Montagehinweis	- Sollausbrüche der Einbaukonsole ausbrechen - Blendrahmen an FSD befestigen - FSD mit Blendrahmen in Einbaukonsole montieren
Material / -stärke	V2A gebürstet, 240 Korn / 1,5 mm
Maße Breite x Höhe x Tiefe [mm]	294 x 294 x 1,5
Gewicht	0,5 kg

3.5 FSD-RSD

Regenschutzdach für das Feuerwehr-Schlüsseldepot

Pultdach für Regenschutz mit frontseitigem Wasserablauf inklusive Befestigungsschrauben.

Zur bauseitigen Montage an einem Feuerwehr-Schlüsseldepot FSD-S3-plus5 und FSD-S3-DFplus5 in einer Einbaukonsole FSD-EK.

Zur Abdeckung von unsauberen Maueranschlüssen bzw. Fassadenausschnitten zur Einbaukonsole des Feuerwehr-Schlüsseldepots.

Maximale Spaltabdeckung umseitig um die Einbaukonsole von 40 mm.

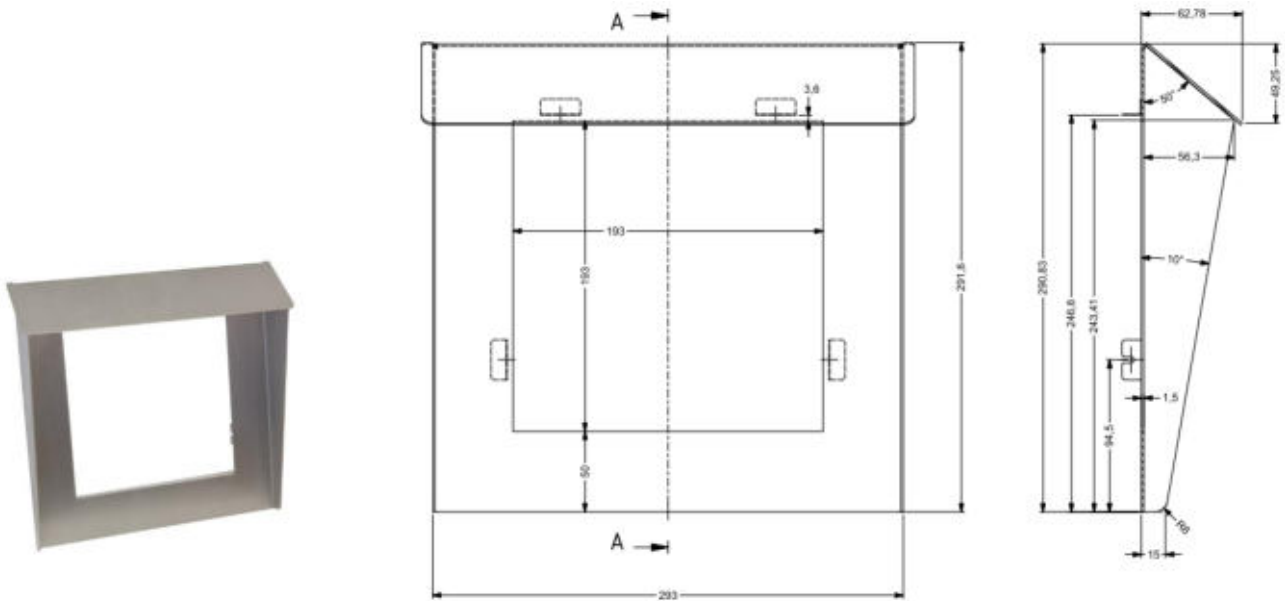


Abbildung 12

Technische Daten

Zulassung	Bestandteil der VdS Zulassung G102041 FSD-S3
Montagehinweis	- Sollausbrüche der Einbaukonsole ausbrechen - Blendrahmen an FSD befestigen - FSD mit Blendrahmen in Einbaukonsole montieren
Maße Breite x Höhe x Tiefe [mm]	307 x 293 x 63
Gewicht	1,5 kg

3.6 FSD-EK-KM-A

Kombinations-Konsole für das Feuerwehr-Schlüsseldepot und ein Freischaltelement Abloy

Zur gleichzeitigen Vorab-Montage während der Bauphase eines Objektes. Bei einem passgenauen Fassadenausschnitt ist die Montage der Konsole durch die Fassadenöffnung nicht möglich!
 Das Feuerwehr-Schlüsseldepot und ein Freischaltelement FSE-A können nachträglich eingesetzt werden. Die flexible Demontagemöglichkeit ist durch den gesicherten FSD-Innenraum gewährleistet.

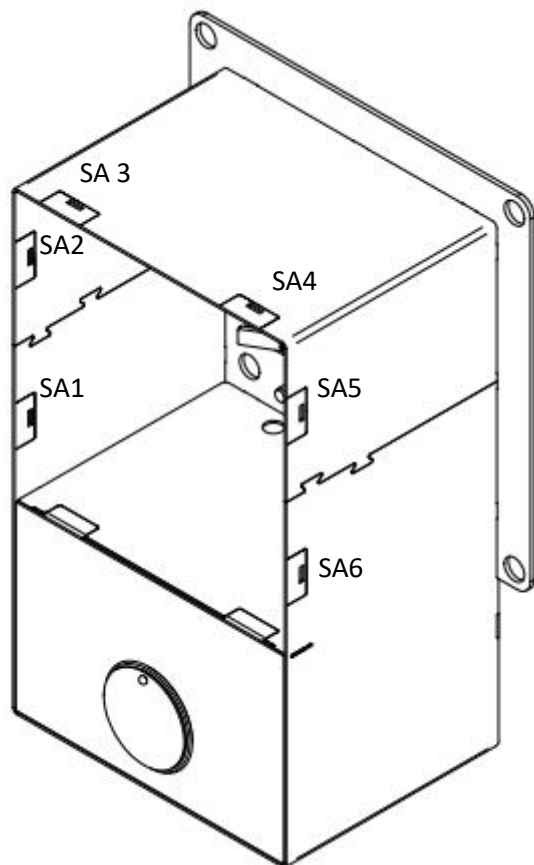


Abbildung 13

Technische Daten

Zulassung	Bestandteil der VdS Zulassung G102041 FSD-S3
Einbauvorrichtung für	Tresorkorpus des Feuerwehr-Schlüsseldepot FSD-S3-SIplus5 Freischaltelement Abloy
Fassadenausschnitt Breite x Höhe [mm]	205 x 340, bei einem passgenauen Fassadenausschnitt ist die Montage der Konsole durch die Fassadenöffnung nicht möglich
Kabelzuführung	von hinten
Montagehinweis	- Wandaufbaumontage mittels Verbundanker M10 durch die vier Montagelöcher im gesicherten Raum hinter dem FSD - Vorgerüstet mit 6 Sollaufbrüchen für Blendrahmen oder Regenschutzdach
Maße Breite x Höhe x Tiefe [mm]	255 x 365 x 160 / Maßzeichnung siehe Abbildung 26
Gewicht	6 kg

3.6.1 FSD-BR-KM-A

Blendrahmen für die Kombination Feuerwehr-Schlüsseldepot mit Freischaltelement Abloy

Inklusive Befestigungsschrauben.

Zur bauseitigen Montage an einem Feuerwehr-Schlüsseldepot in einer Einbaukombikonsole FSD-EK-KM-A in Kombination mit dem FSE-A.

Zur Abdeckung von unsauberen Maueranschlüssen bzw. Fassadenausschnitten zur Einbaukonsole des Feuerwehr-Schlüsseldepots.

Maximale Spaltabdeckung umseitig um die Einbaukonsole von 40 mm.

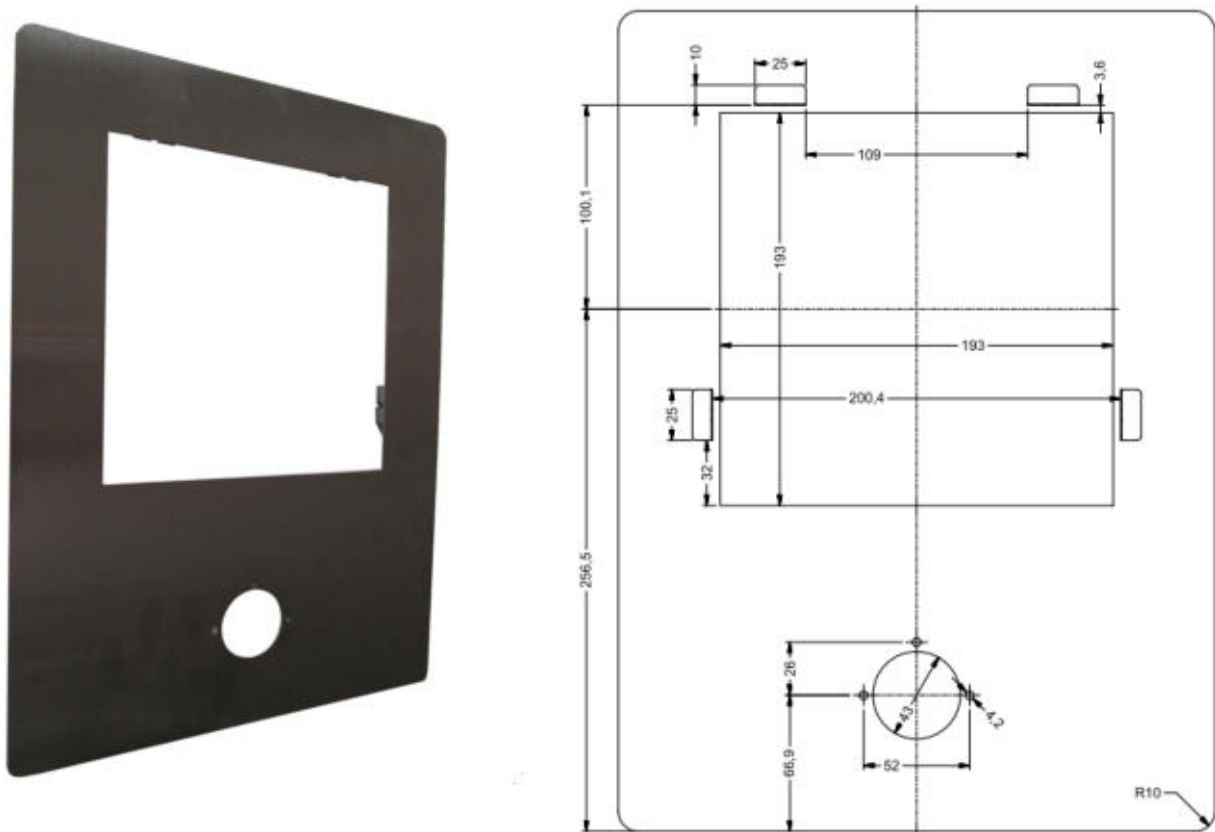


Abbildung 14

Technische Daten

Zulassung	Bestandteil der VdS Zulassung G102041 FSD-S3
Montagehinweis	<ul style="list-style-type: none"> - Sollausbrüche SA1, SA3, SA4 und SA6 der Einbaukonsole ausbrechen - Freischaltelement in Einbaukonsole montieren - Blendrahmen an FSD befestigen - FSD mit Blendrahmen in Einbaukonsole montieren - Pendelscheibe montieren
Maße Breite x Höhe x Tiefe [mm]	293 x 403 x 1,5
Gewicht	1 kg

3.6.2 FSD-RSD-KM-A

Regenschutzdach für die Kombination Feuerwehr-Schlüsseldepot mit Freischaltelement Abloy

Pultdach für Regenschutz mit frontseitigem Wasserablauf inklusive Befestigungsschrauben.

Zur bauseitigen Montage an einem Feuerwehr-Schlüsseldepot in einer Einbaukombikonsole FSD-EK-KM-A in Kombination mit dem FSE-A.

Zur Abdeckung von unsauberen Maueranschlüssen bzw. Fassadenausschnitten zur Einbaukonsole des Feuerwehr-Schlüsseldepots.

Maximale Spaltabdeckung umseitig um die Einbaukonsole von 40 mm.

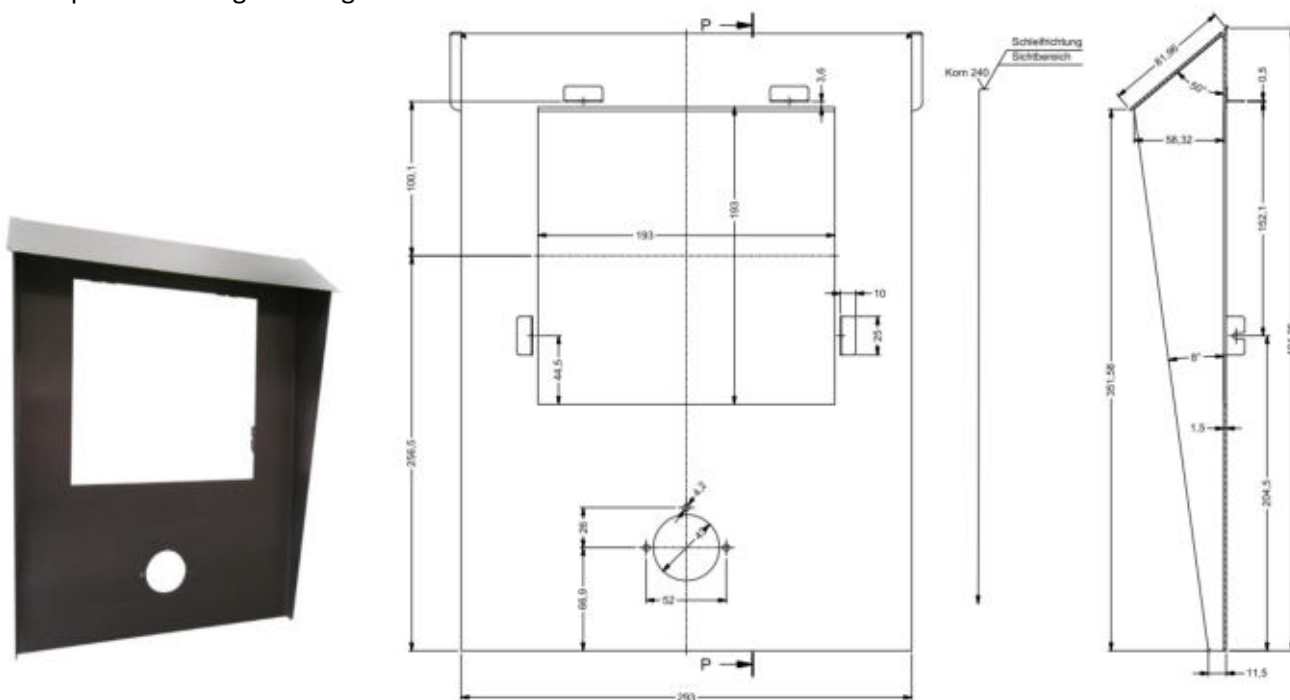


Abbildung 15

Technische Daten

Zulassung	Bestandteil der VdS Zulassung G102041 FSD-S3
Montagehinweis	<ul style="list-style-type: none"> - Sollausbrüche SA1, SA3, SA4 und SA6 der Einbaukonsole ausbrechen - Freischaltelement in Einbaukonsole montieren - Blendrahmen an FSD befestigen - FSD mit Blendrahmen in Einbaukonsole montieren - Pendelscheibe montieren
Maße Breite x Höhe x Tiefe [mm]	307 x 403 x 63
Gewicht	2 kg

3.7 FSD-EK-KM-PZ

Kombinations-Konsole für das Feuerwehr-Schlüsseldepot und ein Freischaltelement Halbprofilzylinder

Zur gleichzeitigen Vorab-Montage während der Bauphase eines Objektes. Bei einem passgenauen Fassadenausschnitt ist die Montage der Konsole durch die Fassadenöffnung nicht möglich!
Das Feuerwehr-Schlüsseldepot und ein Freischaltelement FSE-PZ können nachträglich eingesetzt werden. Die flexible Demontagemöglichkeit ist durch den gesicherten FSD-Innenraum gewährleistet.

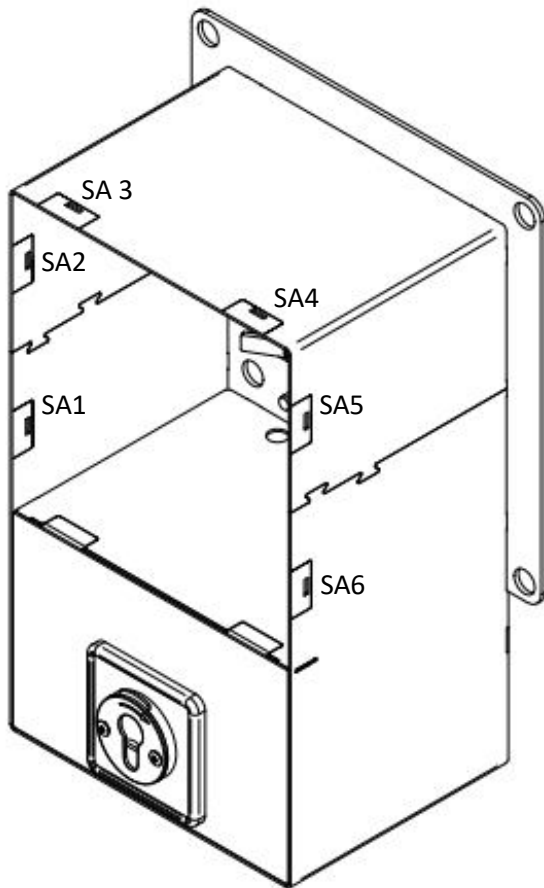


Abbildung 16

Technische Daten

Zulassung	Bestandteil der VdS Zulassung G102041 FSD-S3
Einbauvorrichtung für	Tresorkorpus des Feuerwehr-Schlüsseldepot FSD-S3-SIplus5 Freischaltelement Halbprofilzylinder
Fassadenausschnitt Breite x Höhe [mm]	205 x 340, bei einem passgenauen Fassadenausschnitt ist die Montage der Konsole durch die Fassadenöffnung nicht möglich
Kabelzuführung	von hinten
Montagehinweis	- Wandaufbaumontage mittels Verbundanker M10 durch die vier Montagelöcher im gesicherten Raum hinter dem FSD - Vorgerüstet mit 6 Sollaufbrüchen für Blendrahmen oder Regenschutzdach
Maße Breite x Höhe x Tiefe [mm]	255 x 365 x 160 / Maßzeichnung siehe Abbildung 26
Gewicht	6 kg

3.7.1 FSD-BR-KM-PZ

Blendrahmen für die Kombination Feuerwehr-Schlüsseldepot mit Freischaltelement Halbprofilzylinder

Inklusive Befestigungsschrauben.

Zur bauseitigen Montage an einem Feuerwehr-Schlüsseldepot in einer Einbaukombikonsole FSD-EK-KM-PZ in Kombination mit dem FSE-PZ.

Zur Abdeckung von unsauberen Maueranschlüssen bzw. Fassadenausschnitten zur Einbaukonsole des Feuerwehr-Schlüsseldepots.

Maximale Spaltabdeckung umseitig um die Einbaukonsole von 40 mm.

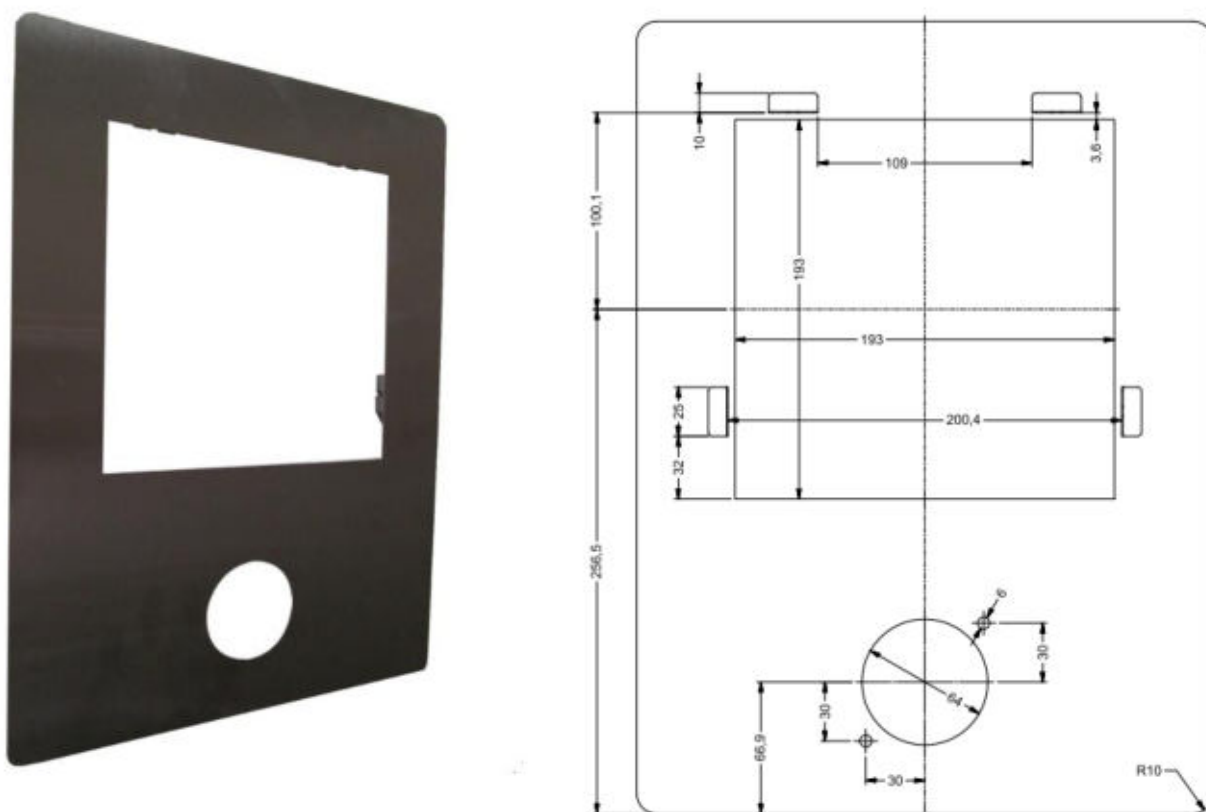


Abbildung 17

Technische Daten

Zulassung	Bestandteil der VdS Zulassung G102041 FSD-S3
Montagehinweis	<ul style="list-style-type: none"> - Sollausbrüche SA1, SA3, SA4 und SA6 der Einbaukonsole ausbrechen - Freischaltelement In Einbaukonsole montieren - Blendrahmen an FSD befestigen - FSD mit Blendrahmen in Einbaukonsole montieren - Front für Freischaltelement montieren
Maße Breite x Höhe x Tiefe [mm]	293 x 403 x 1,5
Gewicht	1 kg

3.7.2 FSD-RSD-KM-PZ

Regenschutzdach für die Kombination Feuerwehr-Schlüsseldepot mit Freischaltelement Halbprofilzylinder

Pultdach für Regenschutz mit frontseitigem Wasserablauf mit Befestigungsschrauben.

Zur bauseitigen Montage an einem Feuerwehr-Schlüsseldepot in einer Einbaukombikonsole FSD-EK-KM-PZ in Kombination mit dem FSE-PZ.

Zur Abdeckung von unsauberen Maueranschlüssen bzw. Fassadenausschnitten zur Einbaukonsole des Feuerwehr-Schlüsseldepots.

Maximale Spaltabdeckung umseitig um die Einbaukonsole von 40 mm.

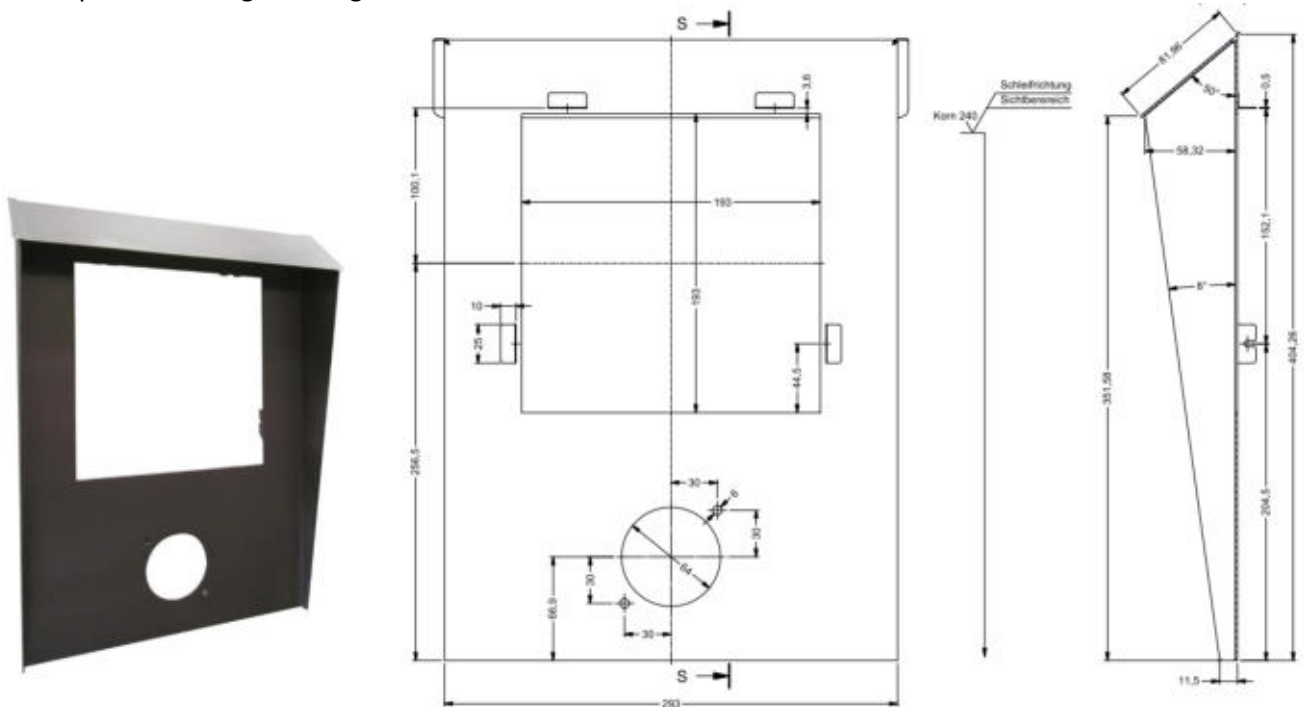


Abbildung 18

Technische Daten

Zulassung	Bestandteil der VdS Zulassung G102041 FSD-S3
Montagehinweis	<ul style="list-style-type: none"> - Sollausbrüche SA1, SA3, SA4 und SA6 der Einbaukonsole ausbrechen - Freischaltelement In Einbaukonsole montieren - Blendrahmen an FSD befestigen - FSD mit Blendrahmen in Einbaukonsole montieren - Front für Freischaltelement montieren
Maße Breite x Höhe x Tiefe [mm]	307 x 403 x 63
Gewicht	2 kg

3.8 FSD-EK-KM-IL

Kombinations-Konsole für das Feuerwehr-Schlüsseldepot und Infoluchte

Zur gleichzeitigen Vorab-Montage während der Bauphase eines Objektes. Bei einem passgenauen Fassadenausschnitt ist die Montage der Konsole durch die Fassadenöffnung nicht möglich! Das Feuerwehr-Schlüsseldepot und eine Infoluchte FPG-IL können nachträglich eingesetzt werden. Die flexible Demontagemöglichkeit ist durch den gesicherten FSD-Innenraum gewährleistet.

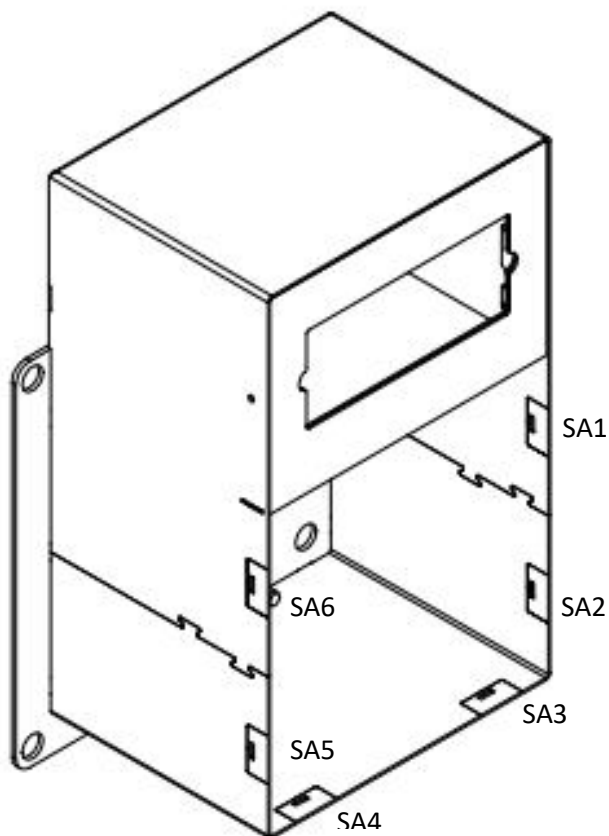


Abbildung 19

Technische Daten

Zulassung	Bestandteil der VdS Zulassung G102041 FSD-S3
Einbauvorrichtung für	Tresorkorpus des Feuerwehr-Schlüsseldepot FSD-S3-SIplus5 Infoluchte FPG-IL
Fassadenausschnitt Breite x Höhe [mm]	205 x 340, bei einem passgenauen Fassadenausschnitt ist die Montage der Konsole durch die Fassadenöffnung nicht möglich
Kabelzuführung	von hinten
Montagehinweis	- Wandaufbaumontage mittels Verbundanker M10 durch die vier Montagelöcher im gesicherten Raum hinter dem FSD - Vorgerüstet mit 6 Sollaufbrüchen für Blendrahmen
Maße Breite x Höhe x Tiefe [mm]	255 x 365 x 160 / Maßzeichnung siehe Abbildung 26
Gewicht	6 kg

3.8.1 FSD-BR-KM-IL

Blendrahmen für die Kombination Feuerwehr-Schlüsseldepot mit Infoluchte

Inklusive Befestigungsschrauben.

Zur bauseitigen Montage an einem Feuerwehr-Schlüsseldepot in einer Einbaukombikonsole FSD-EK-KM-IL in Kombination mit der Infoluchte FPG-IL.

Zur Abdeckung von unsauberen Maueranschlüssen bzw. Fassadenausschnitten zur Einbaukonsole des Feuerwehr-Schlüsseldepots.

Maximale Spaltabdeckung umseitig um die Einbaukonsole von 40 mm.

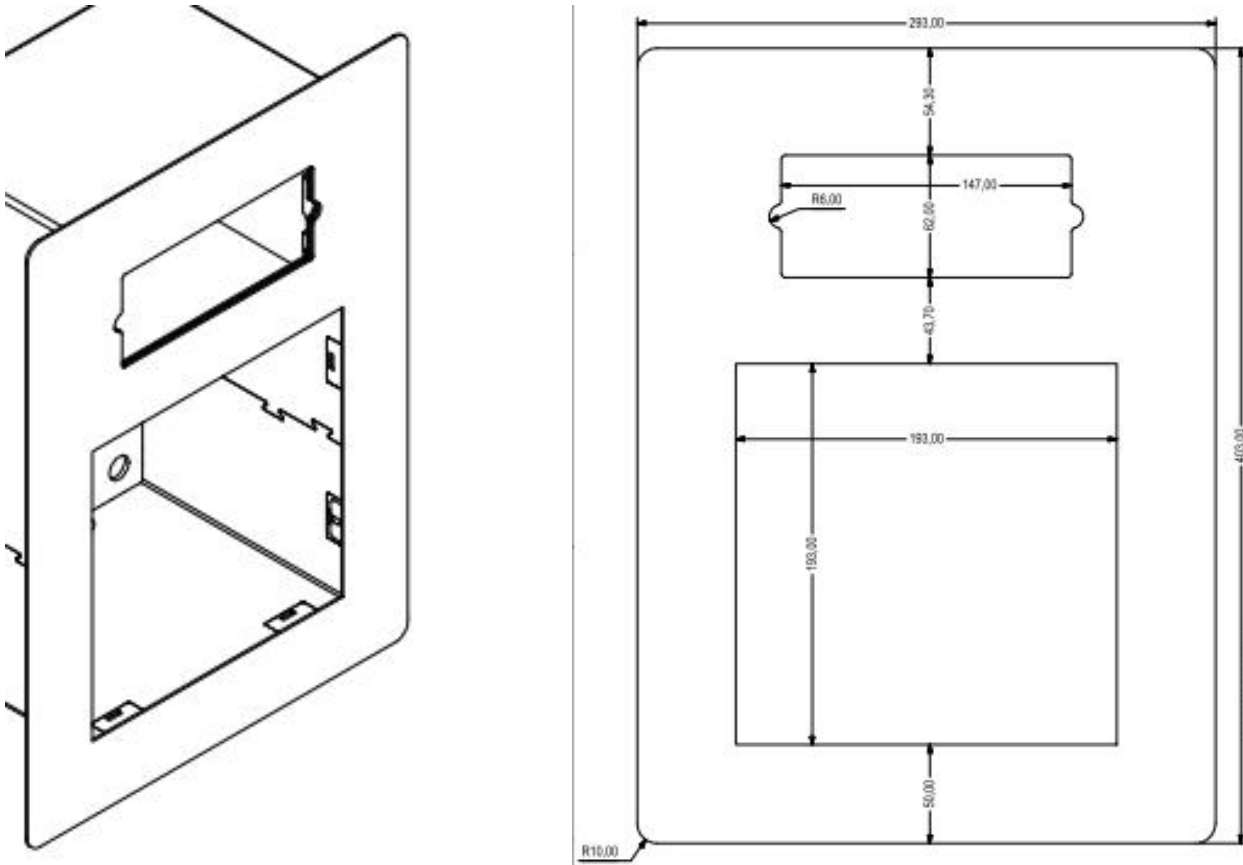


Abbildung 20

Technische Daten

Material / -stärke	V2A gebürstet, 240 Korn / 1,5 mm
Montagehinweis	<ul style="list-style-type: none"> - Sollausbrüche SA2 und SA5 der Einbaukonsole ausbrechen - Blendrahmen an FSD befestigen - FSD mit Blendrahmen in Einbaukonsole montieren - Infoluchte montieren
Gewicht	1 kg

3.9 FSD-EK-KM-A/IL

Kombinations-Konsole für das Feuerwehr-Schlüsseldepot, Freischaltelement Abloy und Infoleuchte

Zur gleichzeitigen Vorab-Montage während der Bauphase eines Objektes. Bei einem passgenauen Fassadenausschnitt ist die Montage der Konsole durch die Fassadenöffnung nicht möglich!
 Das Feuerwehr-Schlüsseldepot, ein Freischaltelement FSE-A und eine Infoleuchte FPG-IL können nachträglich eingesetzt werden.
 Die flexible Demontagemöglichkeit ist durch den gesicherten FSD-Innenraum gewährleistet.

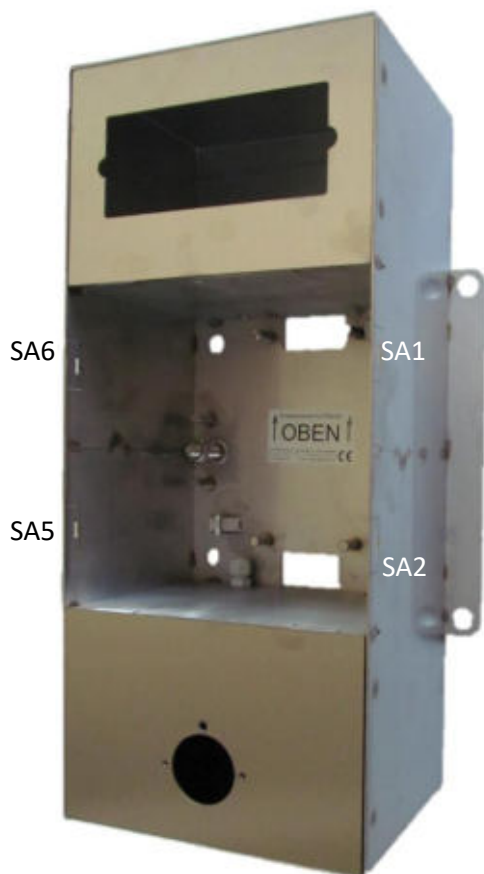


Abbildung 21

Technische Daten

Einbauvorrichtung für	Tresorkorpus des Feuerwehr-Schlüsseldepot FSD-S3-SIplus5 Freischaltelement Abloy Infoleuchte FPG-IL
Fassadenausschnitt Breite x Höhe [mm]	205 x 474, bei einem passgenauen Fassadenausschnitt ist die Montage der Konsole durch die Fassadenöffnung nicht möglich
Kabelzuführung	von hinten
Montagehinweis	- Wandaufbaumontage mittels Verbundanker M10 durch die vier Montagelöcher im gesicherten Raum hinter dem FSD - Vorgerüstet mit 4 Sollaufbrüchen für Blendrahmen
Maße Breite x Höhe x Tiefe [mm]	255 x 474 x 160 / Maßzeichnung siehe Abbildung 27
Gewicht	8 kg

3.9.1 FSD-BR-KM-A/IL

Blendrahmen für die Kombination Feuerwehr-Schlüsseldepot mit Freischaltelement Abloy und Infoleuchte

Inklusive Befestigungsschrauben.

Zur bauseitigen Montage an einem Feuerwehr-Schlüsseldepot in einer Einbaukombikonsole FSD-EK-KM-A/IL in Kombination mit dem FSE-A und einer Infoleuchte FPG-IL.

Zur Abdeckung von unsauberen Maueranschlüssen bzw. Fassadenausschnitten zur Einbaukonsole des Feuerwehr-Schlüsseldepots.

Maximale Spaltabdeckung umseitig um die Einbaukonsole von 40 mm.



Abbildung 22

Technische Daten

Material / -stärke	V2A gebürstet, 240 Korn / 1,5 mm
Montagehinweis	<ul style="list-style-type: none"> - Sollausbrüche SA2 und SA5 der Einbaukonsole ausbrechen - Freischaltelement In Einbaukonsole montieren - Blendrahmen an FSD befestigen - FSD mit Blendrahmen in Einbaukonsole montieren - Pendelscheibe montieren - Infoleuchte montieren
Gewicht	1,5 kg

3.10 FSD-EK-KM-PZ/IL

Kombinations-Konsole für das Feuerwehr-Schlüsseldepot ein Freischaltelement Halbprofilzylinder und eine Infoleuchte

Zur gleichzeitigen Vorab-Montage während der Bauphase eines Objektes. Bei einem passgenauen Fassadenausschnitt ist die Montage der Konsole durch die Fassadenöffnung nicht möglich!
 Das Feuerwehr-Schlüsseldepot, ein Freischaltelement FSE-PZ und eine Infoleuchte FPG-IL können nachträglich eingesetzt werden.
 Die flexible Demontagemöglichkeit ist durch den gesicherten FSD-Innenraum gewährleistet.

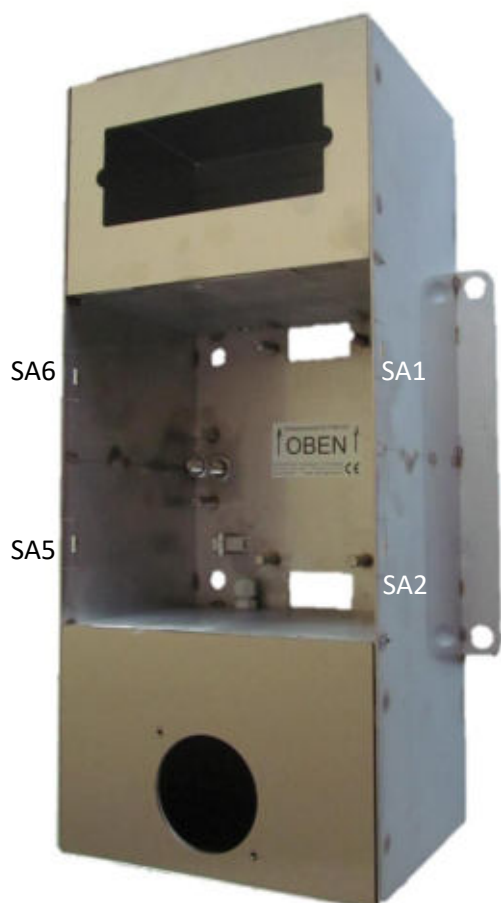


Abbildung 23

Technische Daten

Einbauvorrichtung für	Tresorkorpus des Feuerwehr-Schlüsseldepot FSD-S3-SIplus5 Freischaltelement Halbprofilzylinder Infoleuchte FPG-IL
Fassadenausschnitt Breite x Höhe [mm]	205 x 474, bei einem passgenauen Fassadenausschnitt ist die Montage der Konsole durch die Fassadenöffnung nicht möglich
Kabelzuführung	von hinten
Montagehinweis	- Wandaufbaumontage mittels Verbundanker M10 durch die vier Montagelöcher im gesicherten Raum hinter dem FSD - Vorgerüstet mit 4 Sollaufbrüchen für Blendrahmen
Maße Breite x Höhe x Tiefe [mm]	255 x 474 x 160 / Maßzeichnung siehe Abbildung 27
Gewicht	8 kg

3.10.1 FSD-BR-KM-PZ/IL

Blendrahmen für die Kombination Feuerwehr-Schlüsseldepot mit Freischaltelement Halbprofilzylinder und Infoleuchte

Inklusive Befestigungsschrauben.

Zur bauseitigen Montage an einem Feuerwehr-Schlüsseldepot in einer Einbaukombikonsole FSD-EK-KM-PZ/IL in Kombination mit dem FSE-PZ und einer Infoleuchte FPG-IL.

Zur Abdeckung von unsauberen Maueranschlüssen bzw. Fassadenausschnitten zur Einbaukonsole des Feuerwehr-Schlüsseldepots.

Maximale Spaltabdeckung umseitig um die Einbaukonsole von 40 mm.



Abbildung 24

Technische Daten

Material / -stärke	V2A gebürstet, 240 Korn / 1,5 mm
Montagehinweis	<ul style="list-style-type: none"> - Sollausbrüche SA2 und SA5 der Einbaukonsole ausbrechen - Freischaltelement In Einbaukonsole montieren - Blendrahmen an FSD befestigen - FSD mit Blendrahmen in Einbaukonsole montieren - Front für Freischaltelement montieren - Infoleuchte montieren
Gewicht	1,5 kg

3.10.2 FSD-RSD-KM-PZ/IL

Regenschutzdach für die Kombination Feuerwehr-Schlüsseldepot mit Freischaltelement Halbprofilzylinder und Infoleuchte

Pultdach für Regenschutz mit frontseitigem Wasserablauf inklusive Befestigungsschrauben.

Zur bauseitigen Montage an einem Feuerwehr-Schlüsseldepot in einer Einbaukombikonsole FSD-EK-KM-PZ/IL in Kombination mit dem FSE-PZ und einer Infoleuchte FPG-IL.

Zur Abdeckung von unsauberen Maueranschlüssen bzw. Fassadenausschnitten zur Einbaukonsole des Feuerwehr-Schlüsseldepots.

Maximale Spaltabdeckung umseitig um die Einbaukonsole von 40 mm.

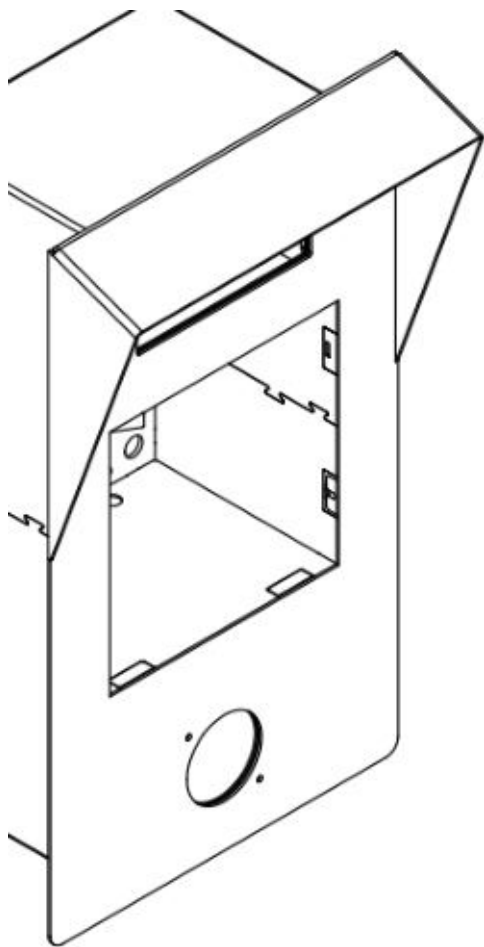


Abbildung 25

Technische Daten

Material / -stärke	V2A gebürstet, 240 Korn / 2 mm
Montagehinweis	<ul style="list-style-type: none"> - Sollausbrüche SA2 und SA5 der Einbaukonsole ausbrechen - Freischaltelement In Einbaukonsole montieren - Blendrahmen an FSD befestigen - FSD mit Blendrahmen in Einbaukonsole montieren - Front für Freischaltelement montieren - Infoleuchte montieren
Gewicht	2 kg

3.11 Maßzeichnung FSD-EK-KM-##

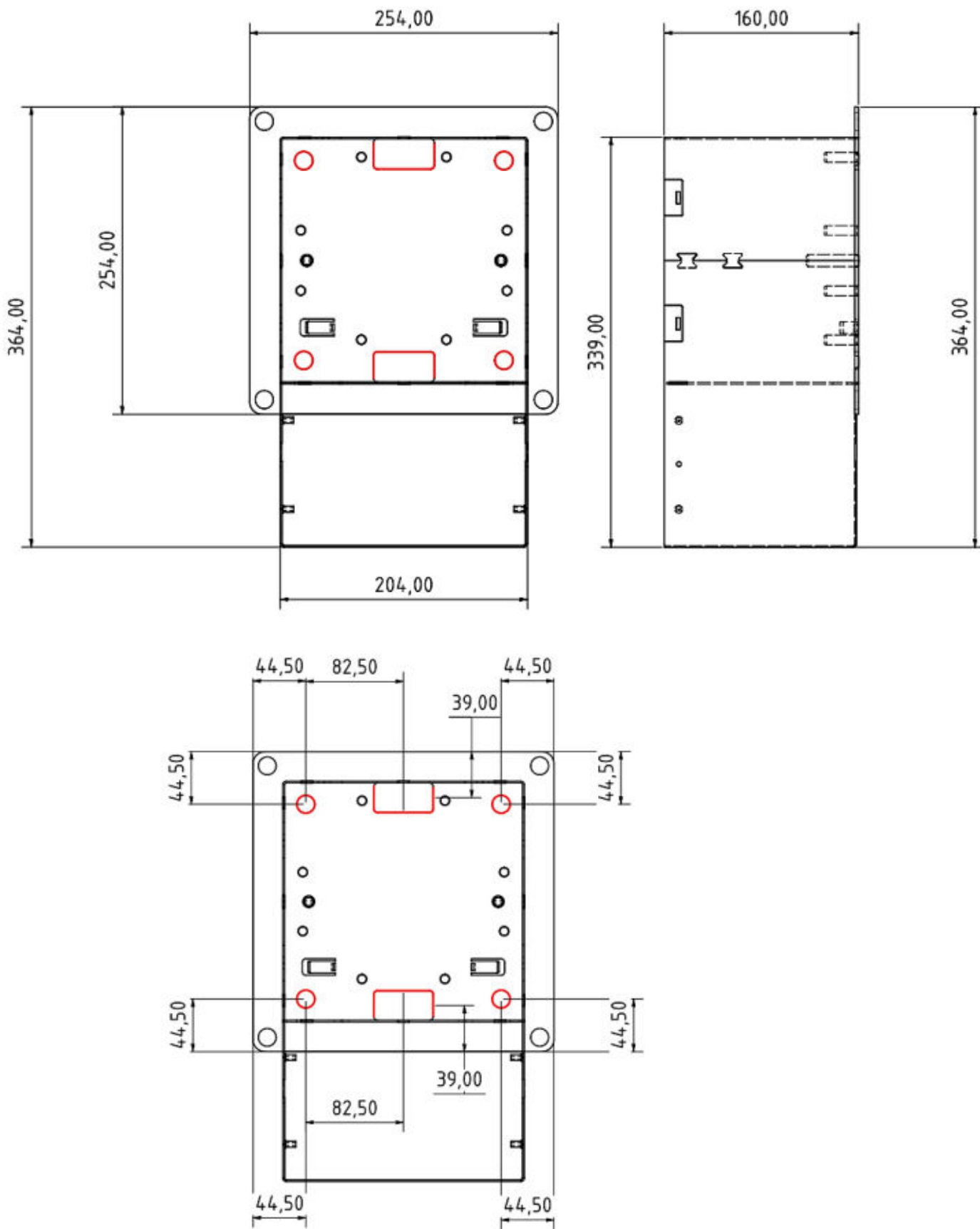


Abbildung 26

3.12 Maßzeichnung FSD-EK-KM-##/IL

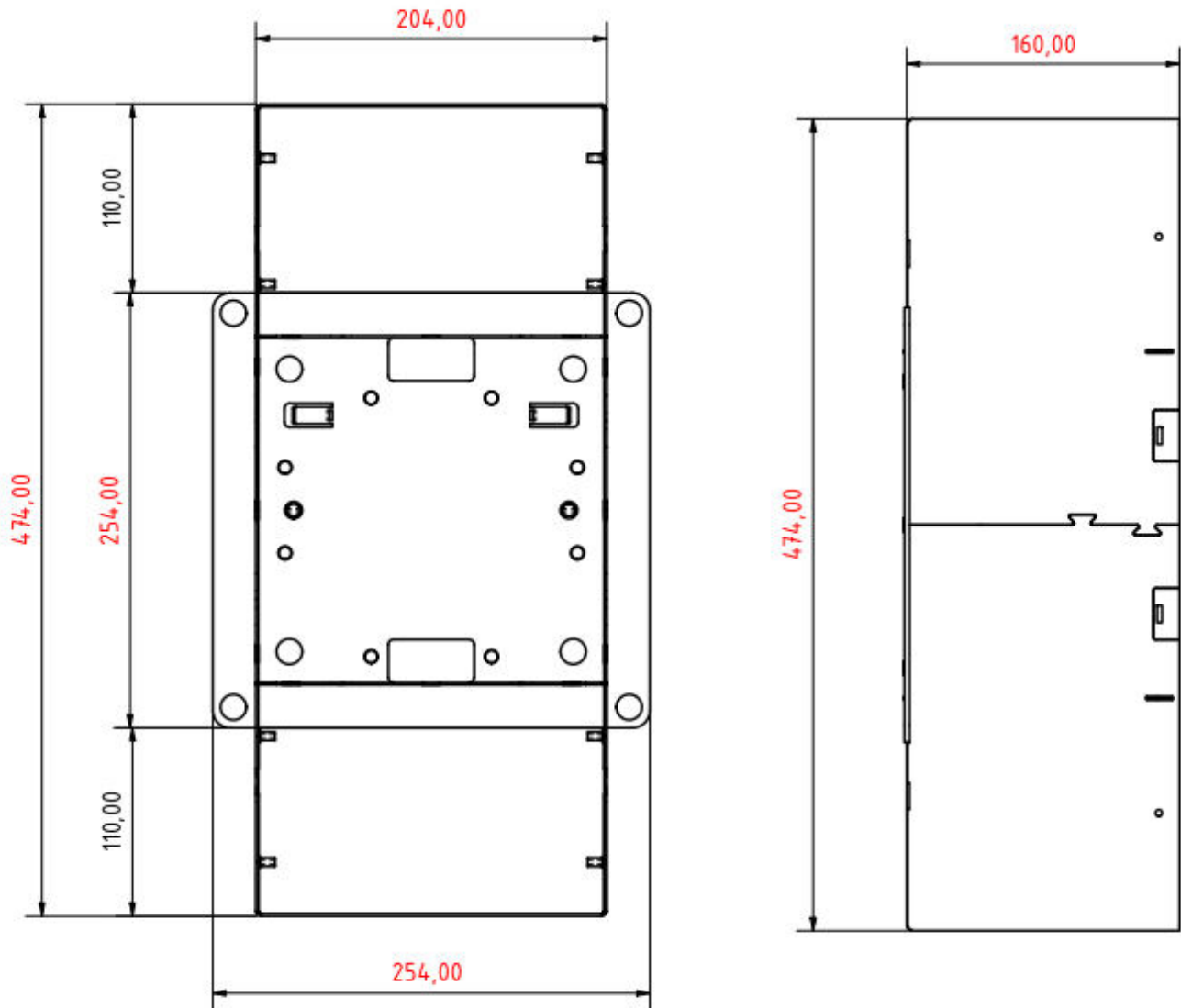


Abbildung 27

4 Ersatzteile für FSD-S3-xxplus5

Wir stellen rückwirkend eine Ersatzteilversorgung für 10 Jahre ab dem Kaufdatum sicher.

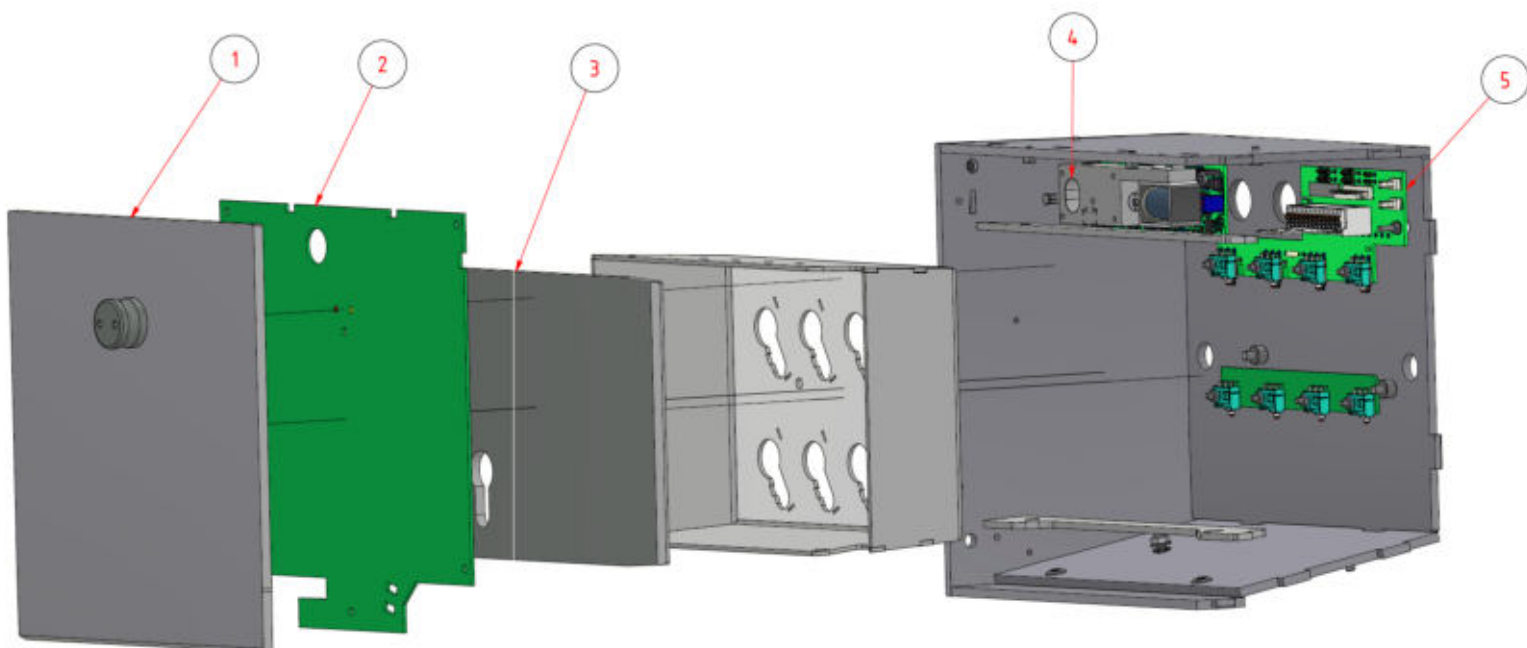


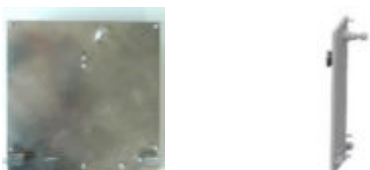
Abbildung 28

FSD-S3-Eplus5 Außentür kpl.



Außentür komplett- mit Bohrschutzplatte
s. Positionsnummer 1

FSD-S3-Eplus5 Außentür ohne BS



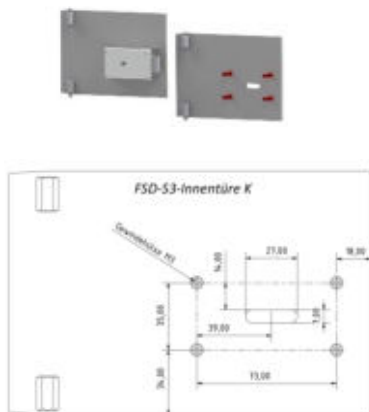
Außentür komplett- **ohne** Bohrschutzplatte
s. Positionsnummer 1

FSD-S3-Eplus5 Bohrschutz Außentür



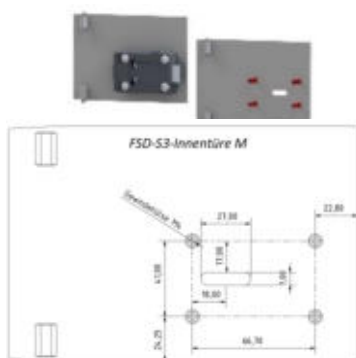
Bohrschutzbaugruppe für Außentür
s. Positionsnummer 2

FSD-S3-Eplus5 Innentür K



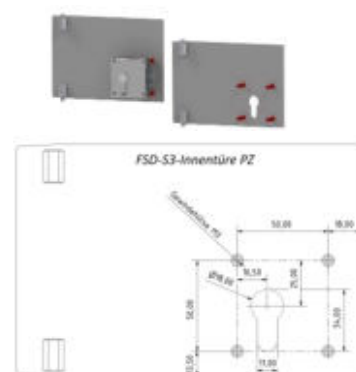
FSD-Innentür mit Aufnahme für eine Feuerwehrschießung K (FSD-K-FWS). Für ein Feuerwehrschießung-Depot der Klasse 3. (Doppelbart-Umstellschloss K) - s. Positionsnummer 3

FSD-S3-Eplus5 Innentür M



FSD-Innentür mit Aufnahme für eine Feuerwehrschießung M (FSD-M-FWS). Für ein Feuerwehrschießung-Depot der Klasse 3. (Doppelbart-Umstellschloss M) - s. Positionsnummer 3

FSD-S3-Eplus5 Innentür PZ



FSD-Innentür mit Aufnahme für eine Feuerwehrschießung PZ (FSD-PZ-FWS). Für ein Feuerwehrschießung-Depot der Klasse 3. (Halbprofilzylinder-Schloss PZ) - s. Positionsnummer 3

FSD-S3-Eplus5 Türverriegelung



Komplette Türverriegelung inkl. Platine und Stecker - s. Positionsnummer 4

FSD-S3-Eplus5 Anschlussplatine



Standard-Anschlussplatine für 2 bzw.4 Objektschlüssel
- s. Positionsnummer 5

HINWEIS

Nur für 2-4 überwachte Halbprofilzylinder - keine Kartenüberwachung!

5 So erreichen Sie uns



Schraner GmbH
Weinstraße 45
91058 Erlangen

09131 811 91-0
www.schraner.de

Zentrale: info@schraner.de
Technik: support@schraner.de
Auftrag: faktura@schraner.de

